

# Assembly manual GBD Pull Out Unit 70%

## Monteringsanvisning GBD Utdragsenhet 70%

### Manual shows following models

**Racking dimensions 1200mm x 950mm**

7162 VOLVO L pallets 1000kg

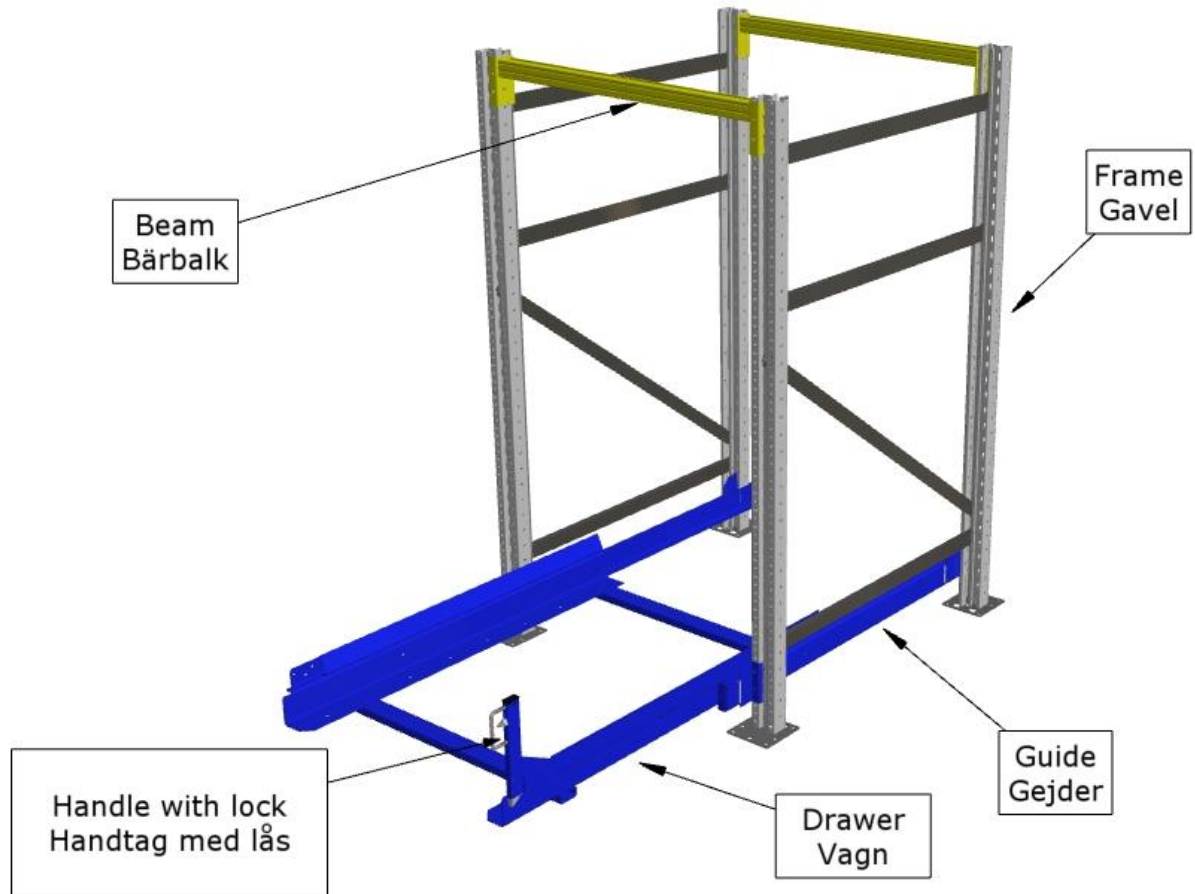
**Racking dimensions 1100mm x 920mm**

7161 For EUR pallets 700kg

71615 For EUR pallets 1000kg



# Components / komponenter



# Racking checks / Ställage kontroller

The pallet racking must have good crossdimensions for correct function of the drawers.

Check the crossdimensions of the racking and correct it until dimension are equal. This can be done with regular tapemeasure.

When raising new racking this check must allways be done.

We recommend using extra beam in the bottom to keep the dimensions correct before fastening to the concrete!

You can also use our fixture tool part no TOOL920 or TOOL950

920 is for inside dimension 920mm

950 is for inside dimension 950mm

Pallstället måste ha bra kryssmått för korrekt funktion av utdragsenheterna.

Kontrollera kryssmättet och korrigera det tills dimensionen är lika.

Detta kan göras med vanligt måttband.

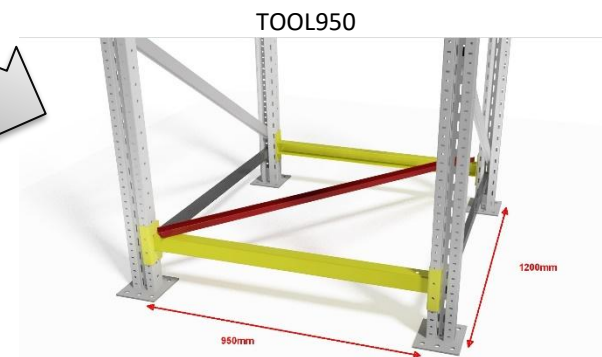
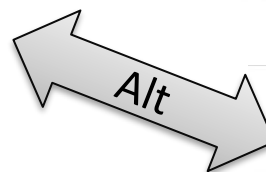
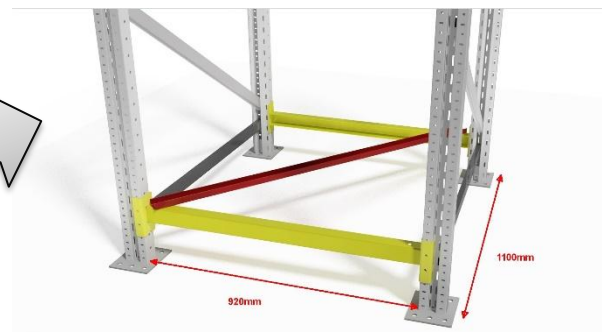
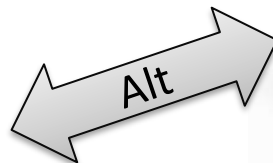
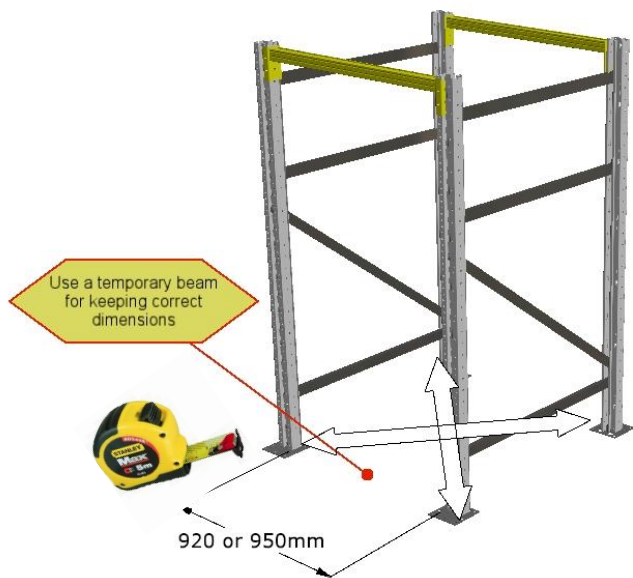
När man bygger nya pallställ måste denna kontroll alltid göras..

Använd helst en extra balk i botten för att hålla måtten korrekta innan fästning till betongen!

Du kan också använda vår fixturverktyg artikel TOOL920 eller TOOL950

920 är för moduler med invändigt mått 920mm

950 är för moduler med invändigt mått 950mm



## Placement with TOOL / Placering med TOOL verktyget

The tool consists of 2 beams with indexing holes plus a profile with indexing pins.

The beams are installed in the lower part of the pallet rack.

Push the profile into one of the indexing holes.

In this way, the pallet rack is now straightened with a perfect cross Bolt racking to floor according to specifications

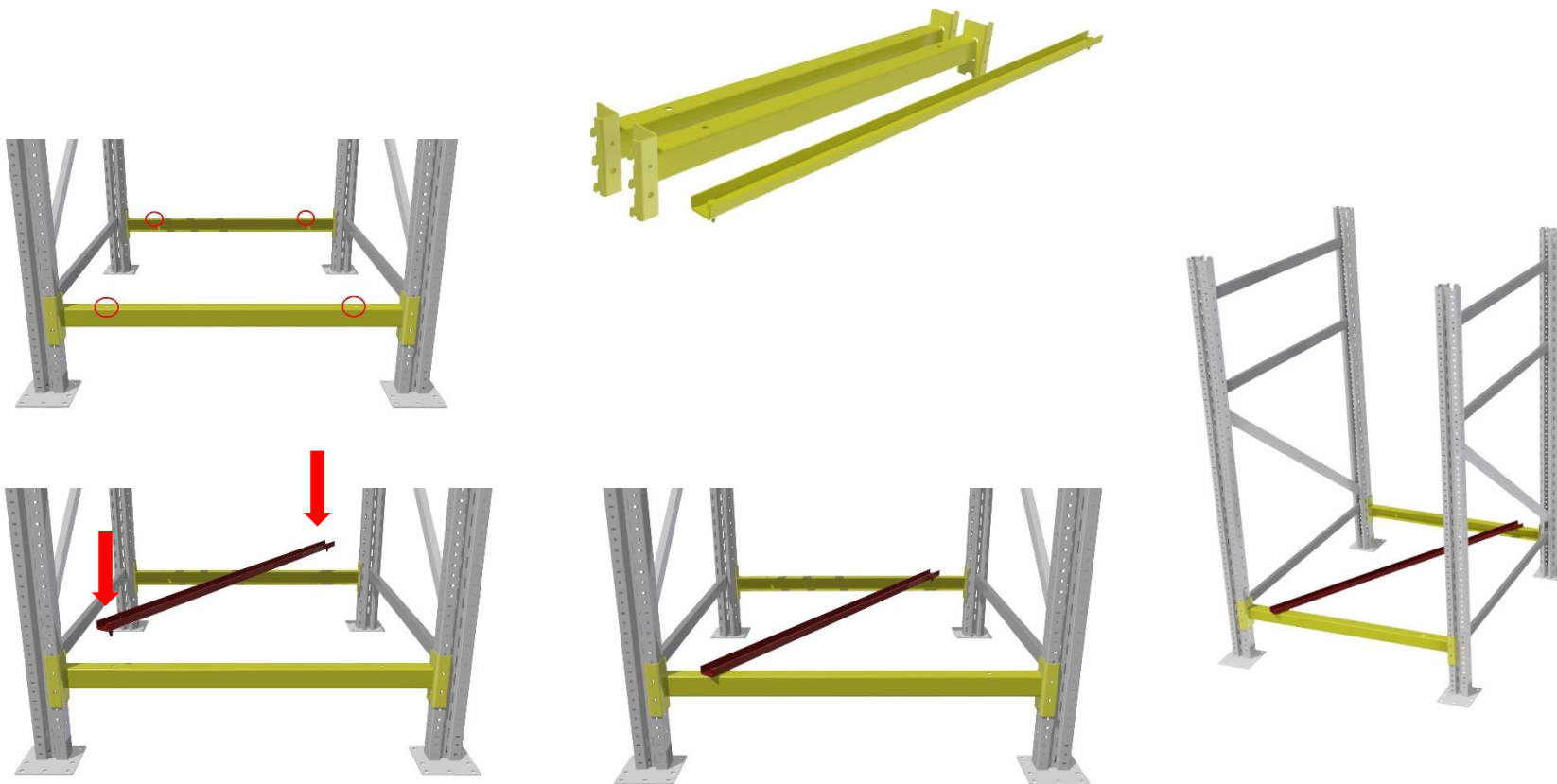
Verktöget består av 2st balkar med indexeringshål plus en profil med indexeringsstappar.

Balkarna monterar du i pallställets nedre del.

Tryck profilen in i någon av indexeringshålen.

På detta sätt rätas nu pallstället upp med ett perfekt kryssmått.

Bulta stället i golvet efter specifikation



# Racking fixing to the floor / Ställage infästning i golv

Fix each footplate to the concrete with minimum 2 pcs of concrete screws in each footplate.

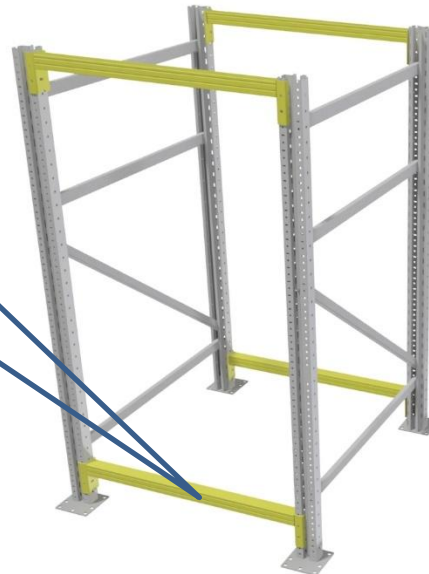
Concrete screw recommendation Fischer FBS II 10x90mm or Wurth W-BS/S-FZB-NV15-5-25-10X80

Fixera varje fotplatta med minimum 2 skruvar i varje fotplatta  
Betong skruv rekommenderas Fischer FBS II 10x90mm eller Wurth W-  
BS/S-FZB-NV15-5-25-10X80



Use 2 temporary beams in the bottom during fixing to the floor.  
Or use TOOL described earlier

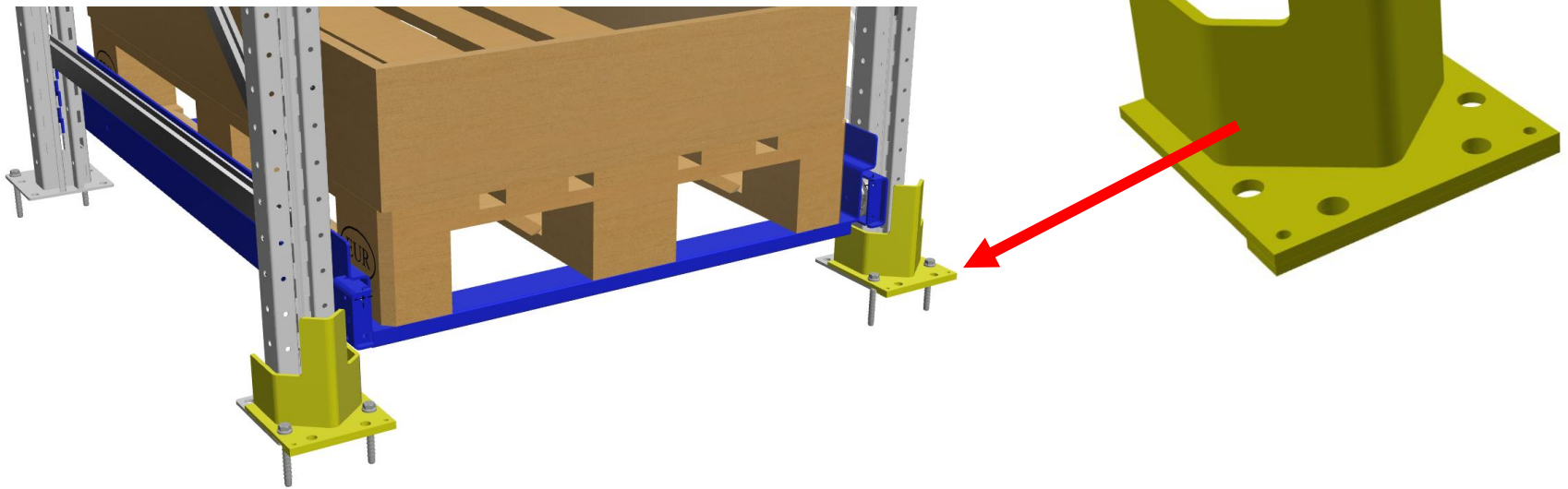
Använd 2 temporära balkar i botten vid infästning i golvet.  
Eller använd TOOL fixeringsverktyg



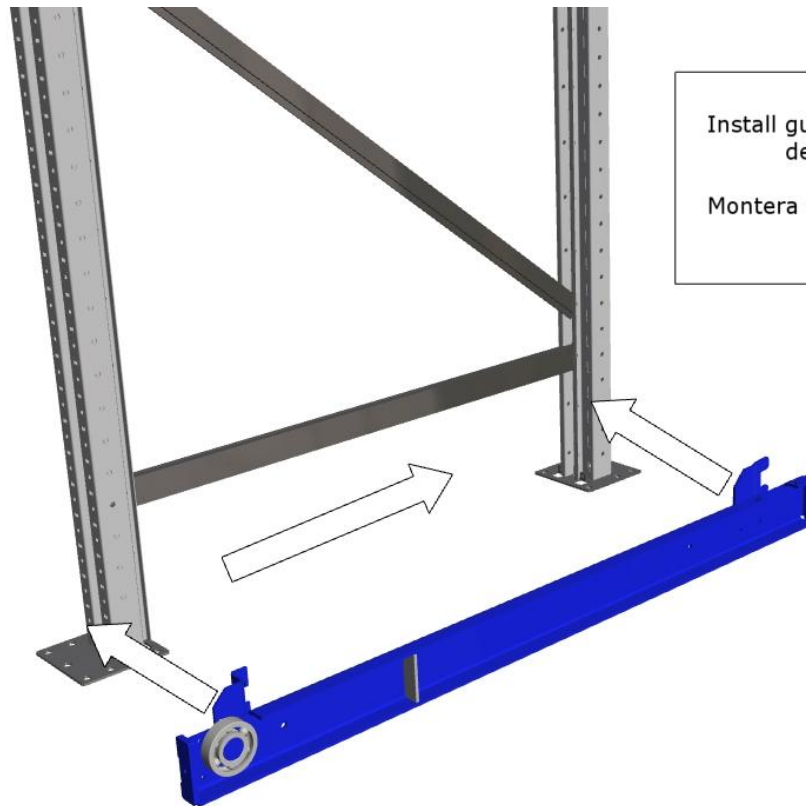
## Racking fixing to the floor / Ställage infästning i golv

On loading side we recommend using protection 8020058 to protect the racking  
This protection are specific for using together with drawers 7161, 7162 and 71615  
Minimum 2 concrete bolts should be used here  
Concrete screw recommendation Fischer FBS II 10x90mm or Würth W-BS/S-FZB-NV15-5-25-10X80

På lastningssidan rekommenderar vi att använda skydd 8020058 för att skydda stället.  
Detta skydd är specifikt utformat för att användas tillsammans med lådor 7161, 7162 och 71615.  
Minst två betongbultar bör användas här.  
Rekommenderade betongskruvar är Fischer FBS II 10x90 mm eller Würth W-BS/S-FZB-NV15-5-25-10X80.



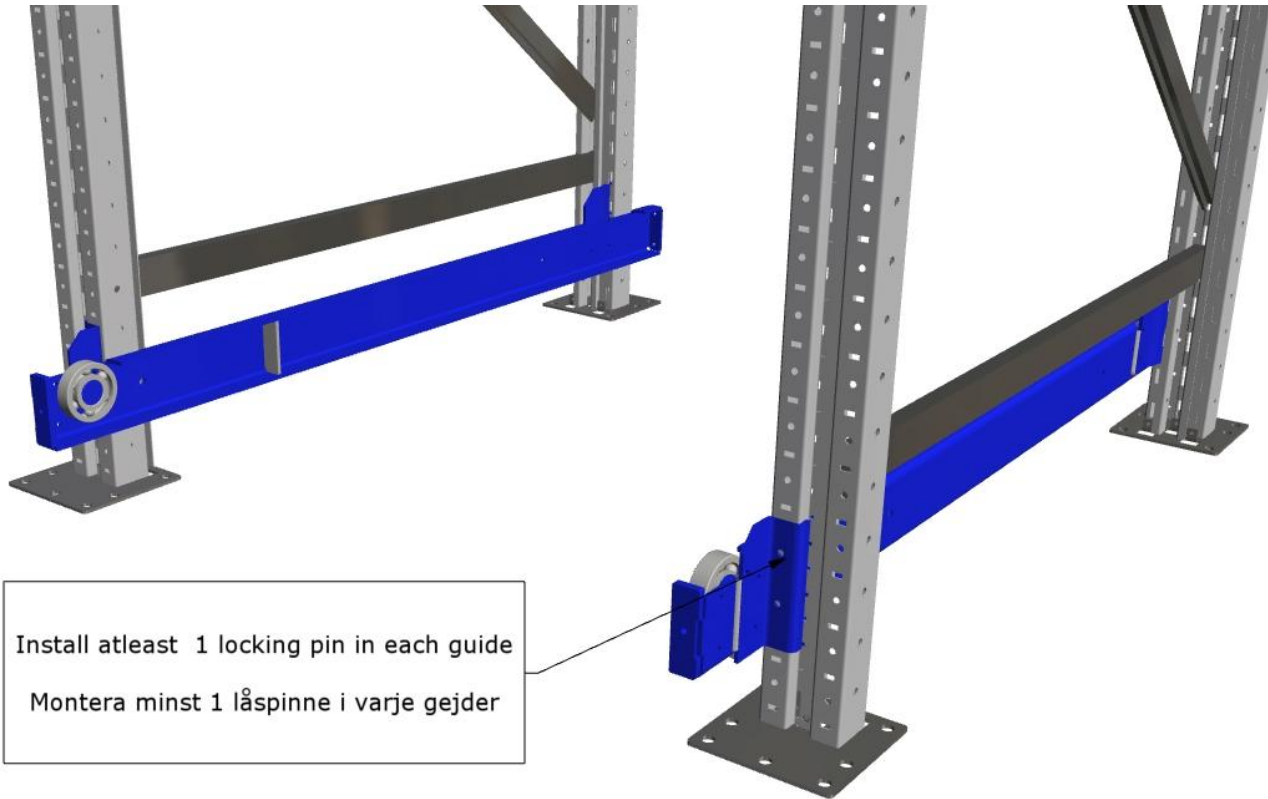
## Assembling of drawer guides / Montering gejdrar



Install guides by pushing them into the  
desire slots of the frames

Montera in gejdrar i önskad position på  
gavlarna.

## Locking of guides / Låsning gejdor

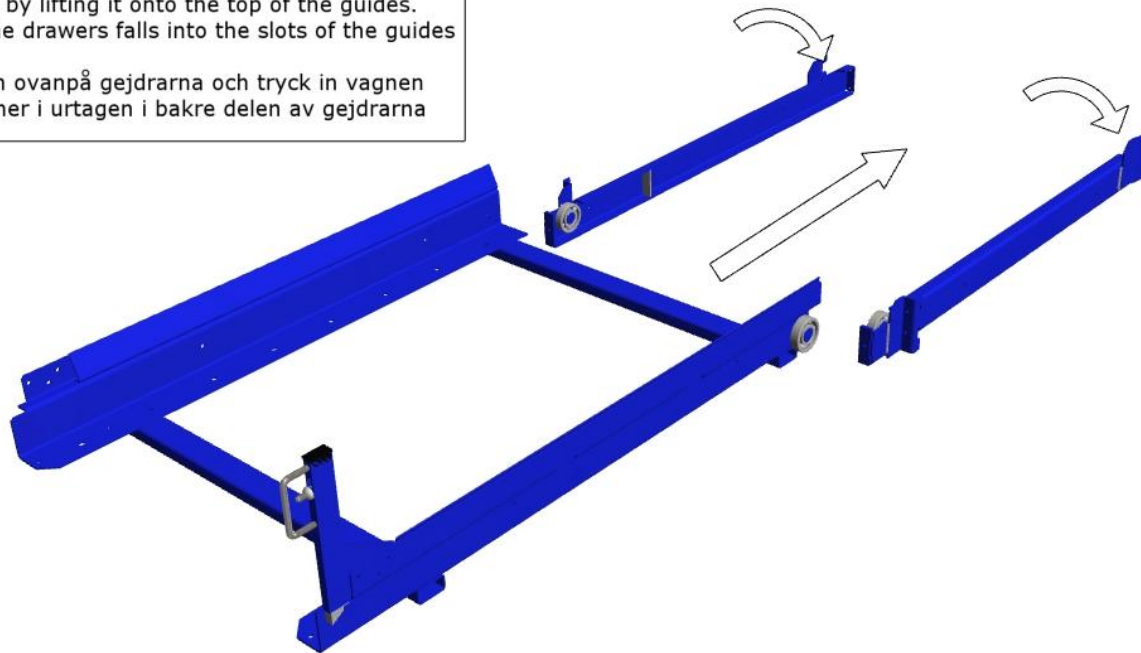




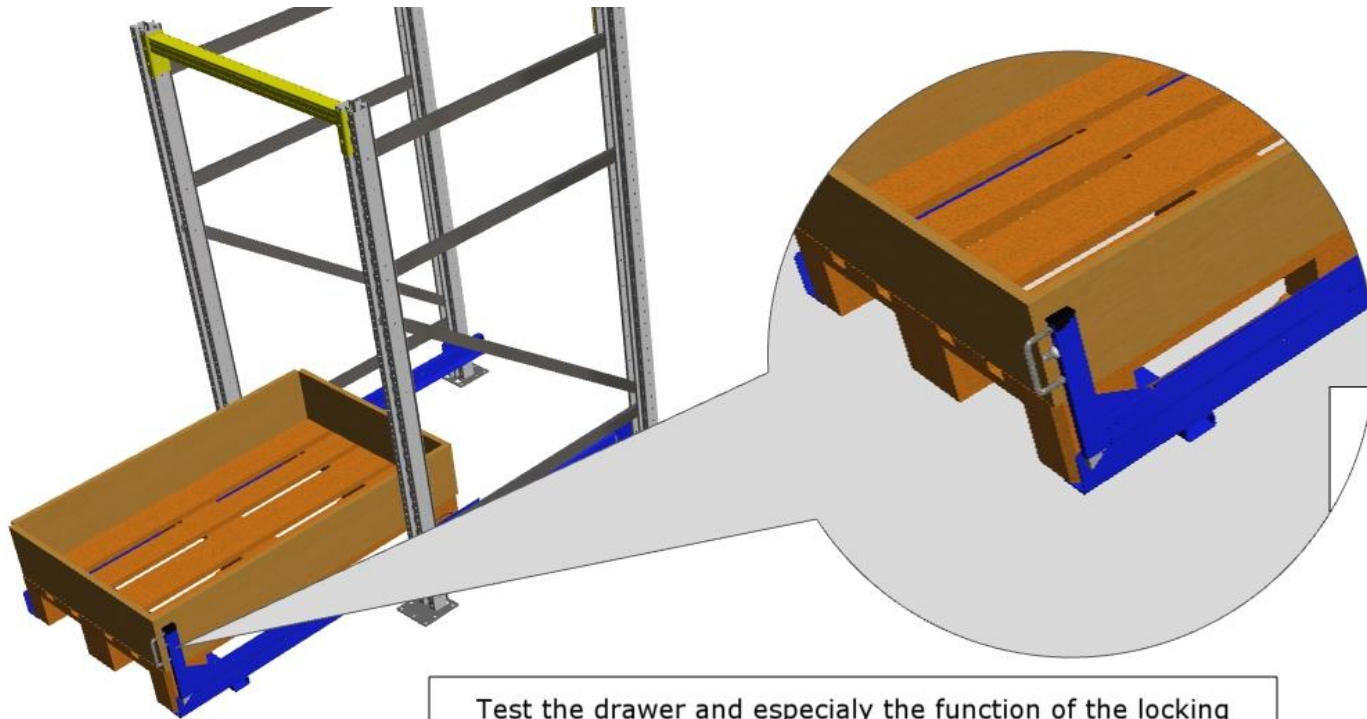
## Placement of drawer into the guides / montering vagn

Install drawer by lifting it onto the top of the guides.  
Push it in untill the drawers falls into the slots of the guides

Placera vagnen ovanpå gejderna och tryck in vagnen  
tills den faller ner i urtagen i bakre delen av gejderna



## Testing and locking mechanism / Testning och låsmekanism



Test the drawer and especially the function of the locking mechanism.

Testa att utdragsenheten fungera som den ska samt att låset fungerar korrekt

# Additional locking of guides / Tillbehör extra låsning gejdrar

These parts are **optional**.

Used whenever there are problems with forklift loading/unloading of the drawer.

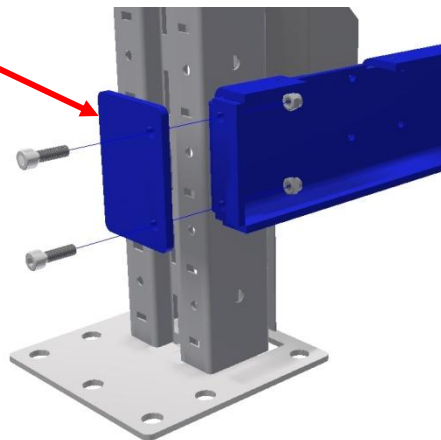
Dessa delar är **extra tillbehör**

Används närhelst det uppstår problem med gaffeltruck lastning/lossning av utdragsenheter.

## Rear lock plate. Part 7160035

Rear locking plate for preventing forklift pushing out the drawer from racking

Extra låsplatta som hindrar trucken att pressa bort utdragsenheten



## Anti lift bracket Part 7162-100

Prevent accidental lifting of drawer out of the guides.

Hindrar att enheten av misstag lyfts ur gejderna.

Holes for attaching the bracket are there but needs to be threaded. Use M6x 1mm threaded tap and thread the 2 holes in the guides

Hålet för att montera beslagen finns men måste gängas. Gänga upp de båda hålen med en M6 x 1mm gängtapp

